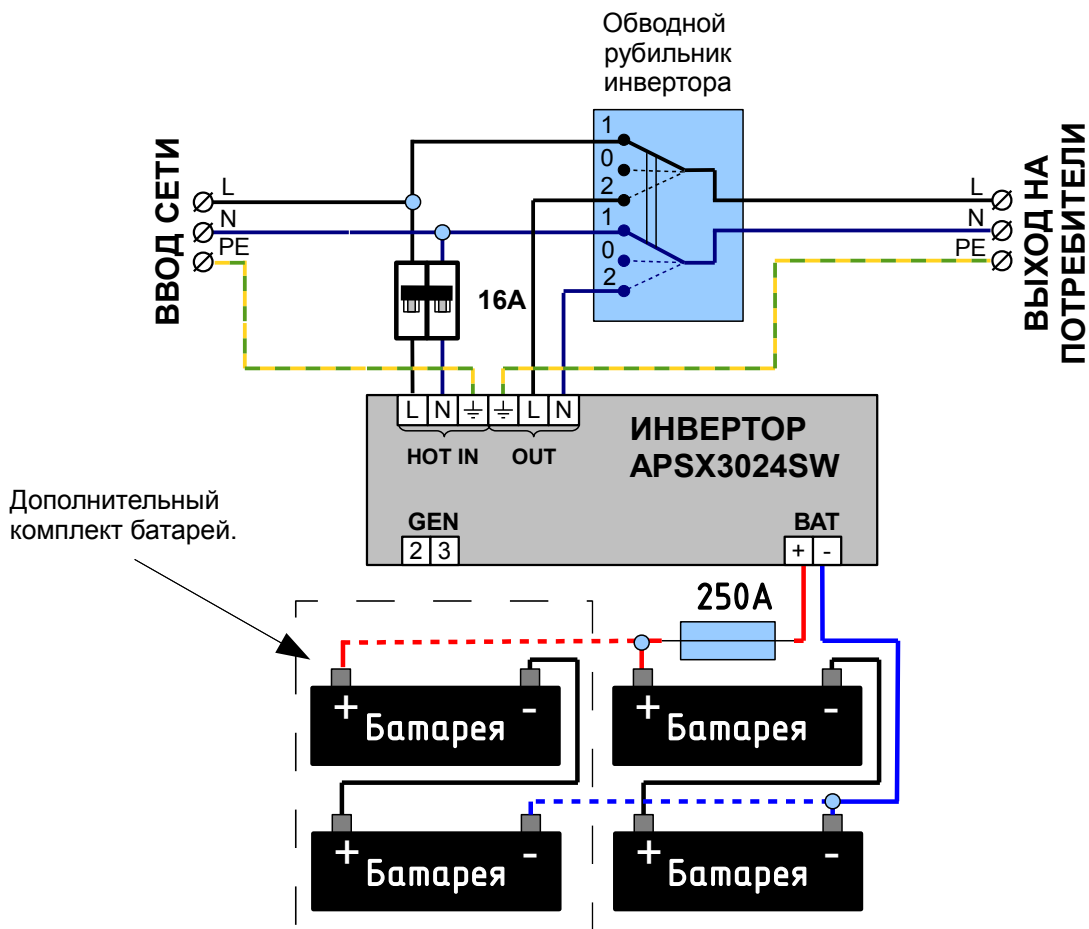


РЕКОМЕНДУЕМАЯ СХЕМА СИСТЕМЫ РЕЗЕРВНОГО ПИТАНИЯ НА БАЗЕ ИБП (Рабочая мощность до 3кВт).



ПРИМЕЧАНИЯ:

- 1) Положение обводного рубильника инвертора: 0 — отключено; 1 — питание напрямую от сети; 2 — питание от инвертора.
- 2) Рекомендуемое сечение проводов в силовой части от 4 до 6 кв.мм.
- 3) Рекомендуемое сечение проводов подключения аккумуляторов не менее 25кв.мм.
- 4) Максимальная рекомендуемая ёмкость батарей для APSX3024SW — 900А/ч. Это означает, что к инвертору возможно подключить 4-5 пар батарей по 200А/ч или 180А/ч, или 6 пар батарей по 150А/ч.