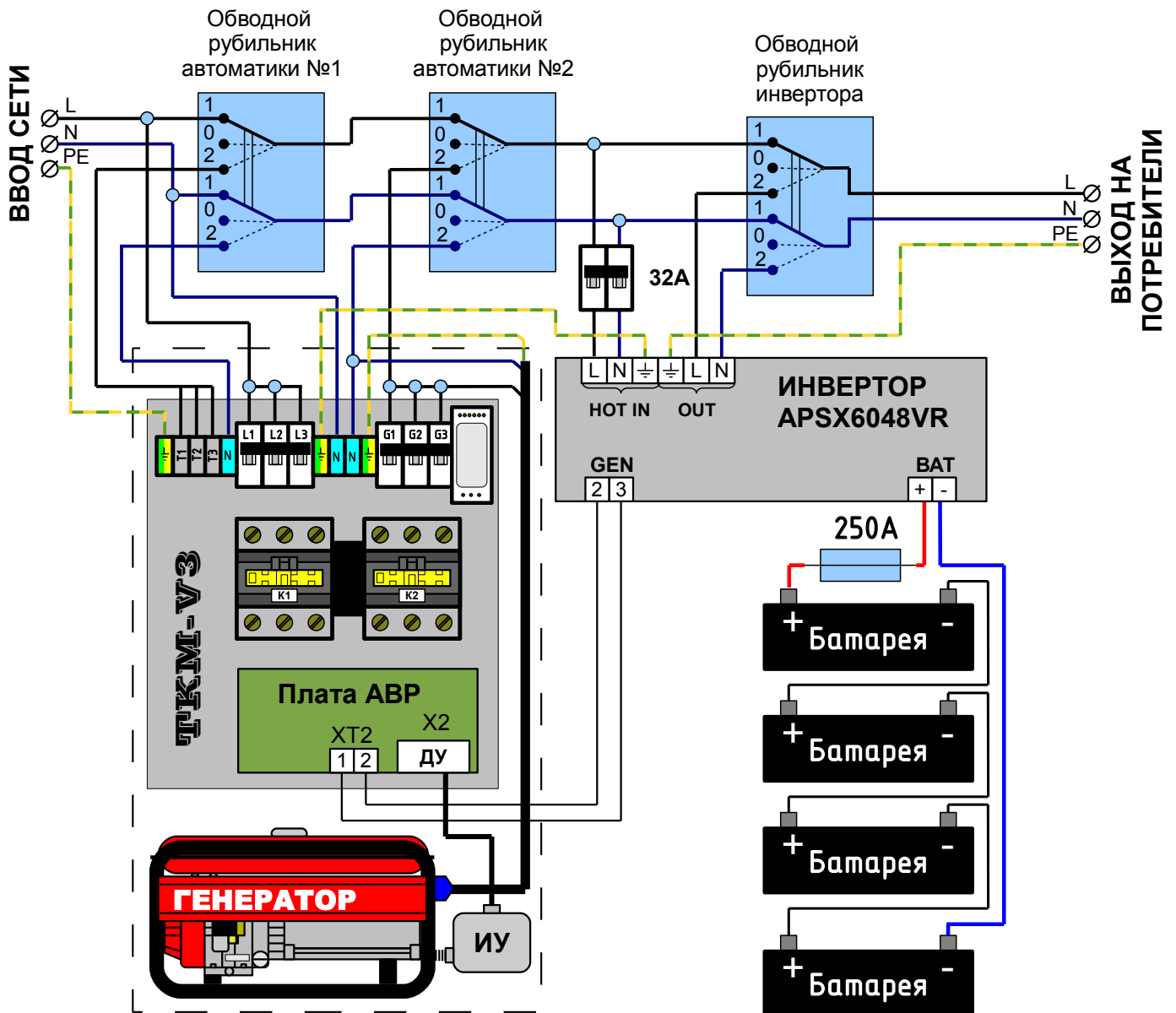


РЕКОМЕНДУЕМАЯ СХЕМА СИСТЕМЫ РЕЗЕРВНОГО ПИТАНИЯ НА БАЗЕ ПАРЫ ИНВЕРТОР — ГЕНЕРАТОР (Рабочая мощность до 6кВт)



ПРИМЕЧАНИЯ:

- 1) Положения рубильника №1: 0 — отключено, 1 — питание напрямую от сети, 2 — питание через ТКМ.
- 2) Положения рубильника №2: 0 — отключено, 1 — питание напрямую от генератора, 2 — питание от сети или ТКМ (см. предыдущее примечание).
- 3) Положение обводного рубильника инвертора: 0 — отключено; 1 — питание напрямую от сети, генератора или ТКМ; 2 — питание от инвертора.
- 4) Рекомендуемое сечение проводов в силовой части 6-10 кв.мм.
- 5) Рекомендуемое сечение проводов подключения аккумуляторов не менее 25кв.мм.
- 6) Рекомендуемое сечение проводов связи инвертор — плата АВР не менее 0,12кв.мм.
- 7) Максимальная рекомендуемая ёмкость батарей для APSX6048VR — 900А/ч. Это означает, что к инвертору возможно подключить 4-5 комплектов батарей (по 4 штуки в каждом) ёмкостью 200А/ч или 180А/ч, или 6 комплектов батарей ёмкостью по 150А/ч.