

Комплект исполнительного устройства

# ИУ16сV3

## РУКОВОДСТВО ПО УСТАНОВКЕ И ЭКСПЛУАТАЦИИ И16.100.000 ПС-3

### 1. НАЗНАЧЕНИЕ.

Комплект ИУ16с предназначен для установки на генераторных станциях, имеющих в своем составе контроллеры с двухпроводным дистанционным запуском, с целью обеспечения возможности их автоматического запуска со шкафов и контроллеров автоматического включения резерва (АВР) серий ТКМ-V3 и выше.

### 2. ОТЛИЧИТЕЛЬНЫЕ ОСОБЕННОСТИ КОМПЛЕКТА.

- Простота установки.
- Простота эксплуатации.
- Высокая надежность (105 циклов запуска-останова).
- Не нуждается в настройке.

### 3. ОПИСАНИЕ.

Комплект представляет собой распаячную коробку, имеющую высокий класс пыле- и влагозащиты (IP65), которая содержит внутри электронную плату (рис.1).

Электронная плата преобразует сигналы, приходящие по кабелю управления с блока ТКМ, в сигналы управления электрическими цепями генераторных станций.

Электронная схема имеет индикатор «Пуск». Индикатор «Пуск» светится когда с блока ТКМ подаётся команда «Разрешение работы». По этой же команде включается и реле K1, тем самым обеспечивая запуск генераторной станции.

На рис. 2 приведена схема подключения электронной платы к генераторной станции

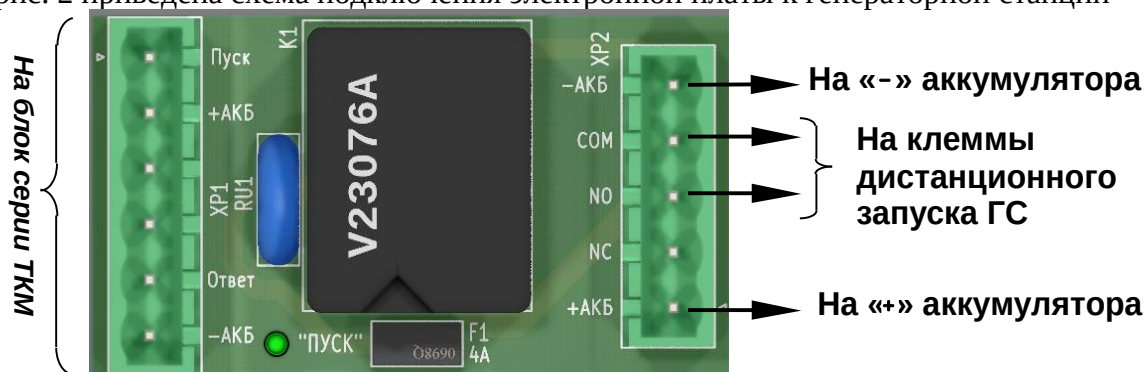


Рис.1. Вид электронной платы ИУ16с и подключение её к генераторной станции.

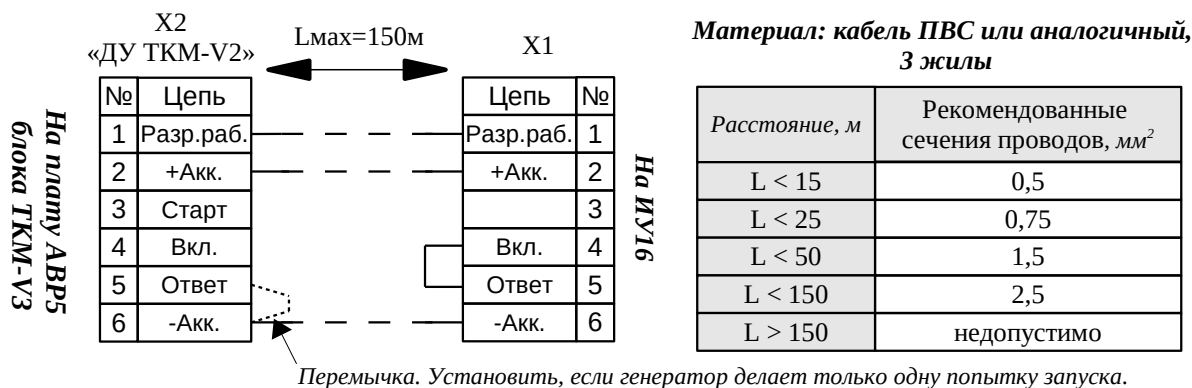


Рис.3. Подключение к ТКМ по 3-х проводной схеме.

### 5. ТЕХНИЧЕСКИЕ ХАРАКТЕРИСТИКИ.

- Ток коммутации каналов, макс. 40А;
  - диапазон питающего напряжения: от 7 до 16В;
  - максимальный потребляемый ток блока электрики до 240 мА;
  - рабочий диапазон температур\*: -20 ... +55 С;
  - диапазон температур хранения: -45 ... +60 С;
  - габаритные размеры блока электрики: 110x85x38мм;
  - общая масса комплекта, не более: 0,25 кг.
- \*ОБРАТИТЕ ВНИМАНИЕ! Здесь указан рабочий диапазон температур исполнительного устройства, а не генераторной станции.

### 6. ГАРАНТИЙНЫЕ ОБЯЗАТЕЛЬСТВА.

Срок службы изделия не менее 5 лет\*. Срок гарантийного ремонта 2 года со дня установки\*\*. Установка комплекта должна быть произведена не позднее 2-х лет со дня выпуска.

Изготовитель: ООО «Техкам Сервис», г. Москва,  
Тел./факс: (495) 972-13-47.  
E-mail: [info@tehkam.ru](mailto:info@tehkam.ru)  
Web: [www.tehkam.ru](http://www.tehkam.ru)

Серийный номер № \_\_\_\_\_

Штамп ОТК: Дата установки \_\_\_\_\_ и штамп  
сервисной службы

\_\_\_\_\_/\_\_\_\_\_/\_\_\_\_\_  
ФИО и подпись установщика

Примечания:

\*) ВНИМАНИЕ!!! Хотя предприятие-изготовитель предъявляет жесткие требования к надежности и качеству устройств резервного электроснабжения и гарантирует стабильную и надежную работу устройства при соблюдении правил и рекомендаций по монтажу и эксплуатации, он напоминает Вам, что предприятие-изготовитель не несет ни какой ответственности за какой-либо ущерб причиненный в результате отсутствия или перерыва электроснабжения произошедшего по вине устройства или генератора.

\*\*) ВНИМАНИЕ!!! Гарантийный ремонт осуществляется только при предоставлении вместе с комплектом следующей документации:

- 1) Гарантийный талон или данное руководство с отметкой сервисной службы производившей установку данного комплекта.
- 2) Акт-заявка на ремонт с подробным описанием выявленного дефекта.

### ПРИЛОЖЕНИЕ 1. ВОЗМОЖНЫЕ НЕИСПРАВНОСТИ И ИХ УСТРАНЕНИЕ.

| Проблема   | Вероятные причины                    | Действия   |
|--|--------------------------------------|--|
| Генератор не запускается ни от АВР, ни вручную           | Отсутствие топлива в баке.           | Заправить топливо.   |
|  | Отсутствие масла в двигателе.        | Залить масло согласно инструкции эксплуатации генератора.              |
|  | Перегорел предохранитель             | Заменить предохранитель на новый.                                      |
|  | Закрыт топливный кран.               | Открыть топливный кран.  |
|  | Разряжен или неисправен аккумулятор. | Зарядить или заменить аккумулятор.                                     |
| Генератор не запускается от АВР, но запускается вручную. | Не включено питание системы          | Включить питание системы.  |
|  | Обрыв управляющего кабеля            | Заменить управляющий кабель  |
|  | Неисправность схемы.                 | Отключить АВР. Обратиться в сервисную службу для ремонта оборудования. |