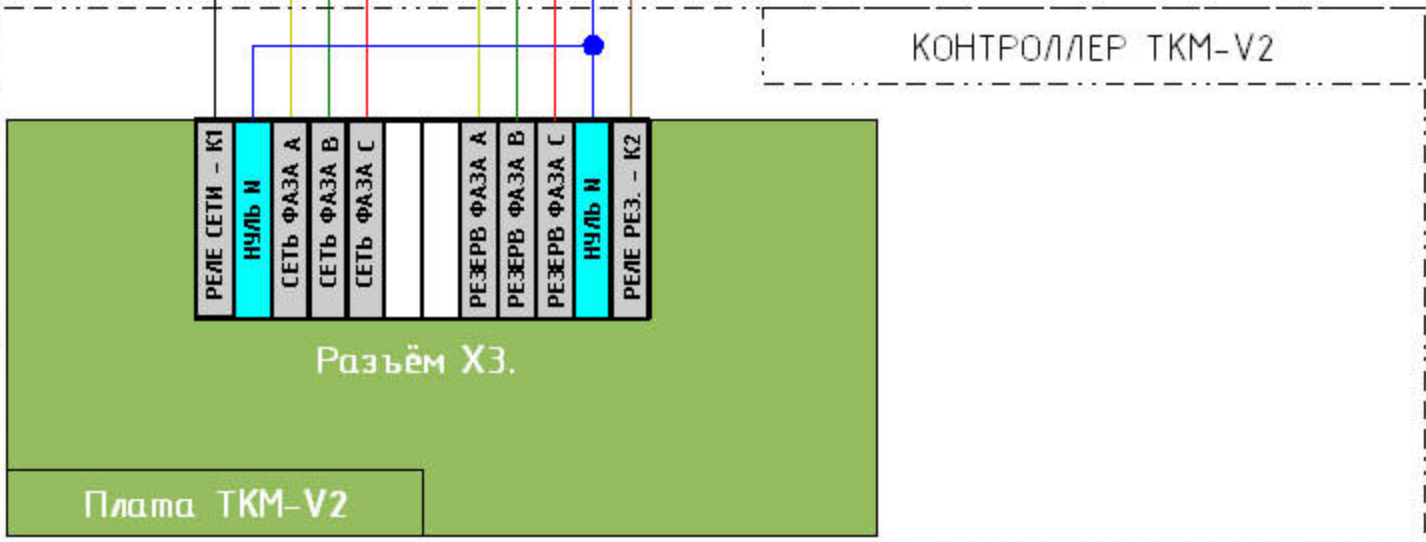
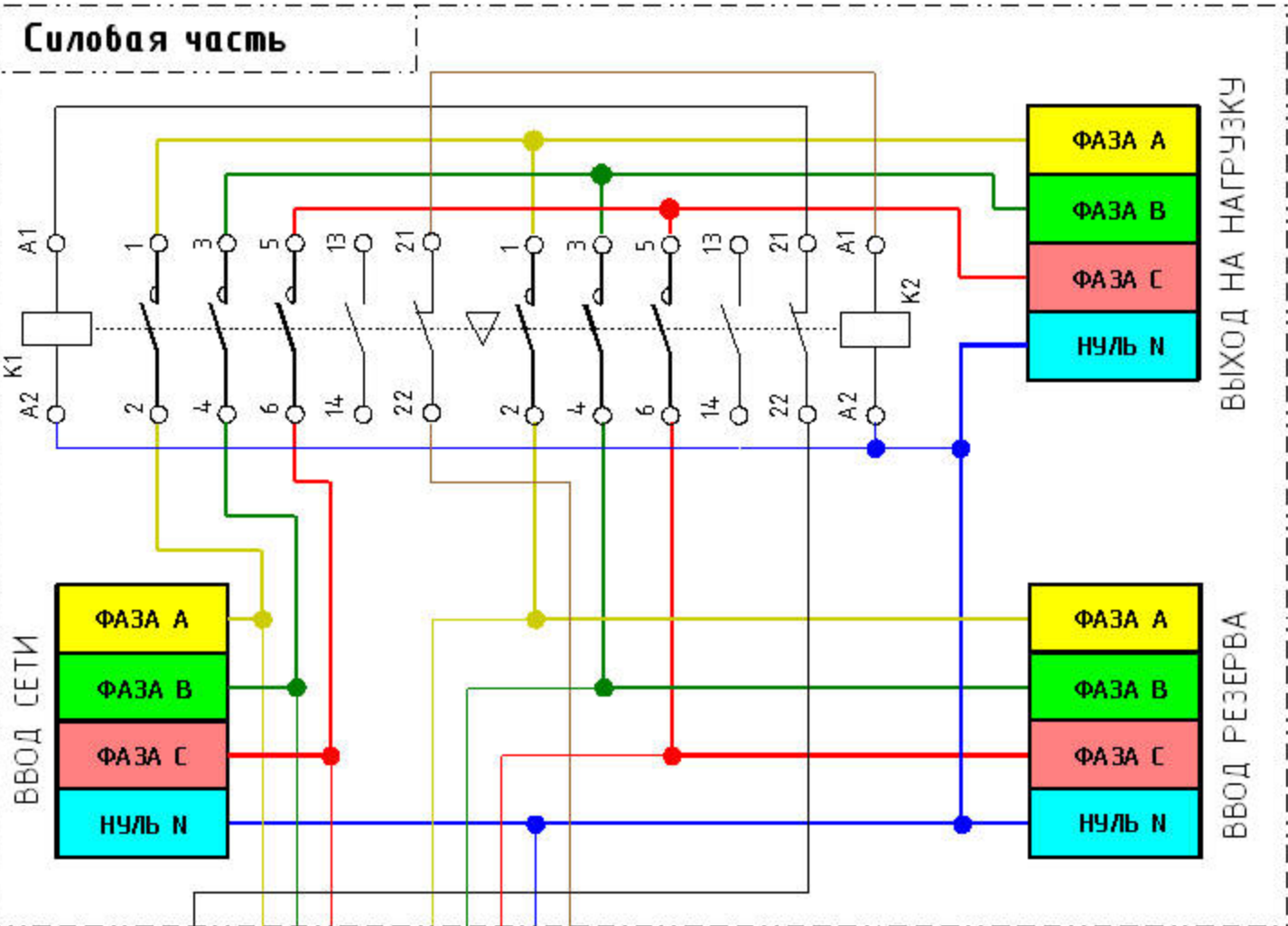


# Вариант схемы силовой части для контроллера ТКМ-V2.



**Сечения проводов**

- силовые цепи (6кв.мм до 18кВт, 10кв.мм до 26кВт, 16кв.мм до 45кВт)
- слаботочные цепи (0,75 - 1,5кв.мм)