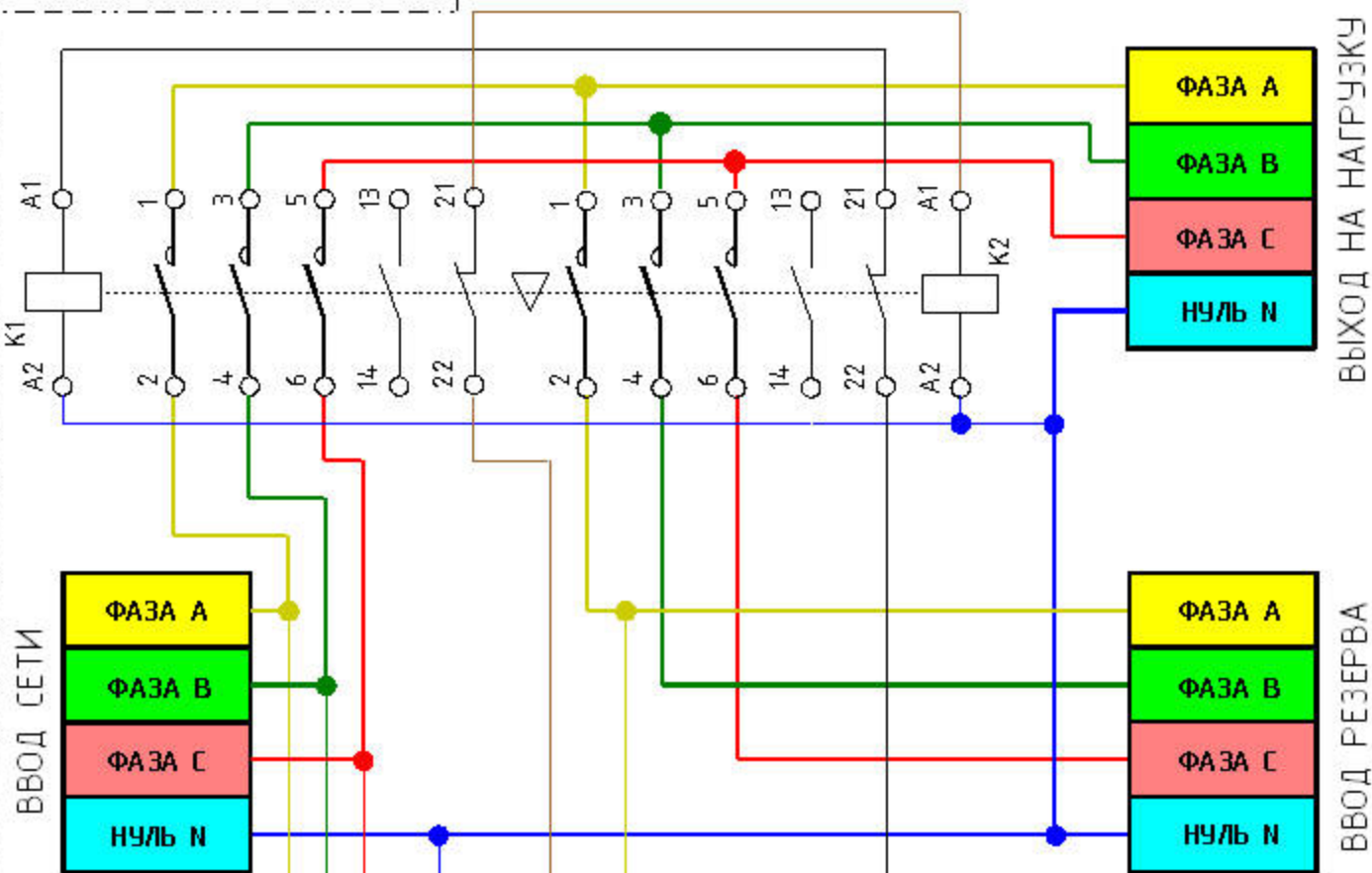


ШКАФ КОММУТАЦИИ



КОНТРОЛЛЕР ТКМ-У5

ПЛАТА ИНД2

X1

1	РЕЛЕ К1
2	
3	СЕТЬ А
4	СЕТЬ В
5	СЕТЬ С
6	СЕТЬ N
7	СЕТЬ N
8	СЕТЬ N
9	ЗЕМЛЯ
10	РЕЛЕ К2
11	РЕЗЕРВ N
12	РЕЗЕРВ А

ПЛАТА АВР

X2

X3

X4

X5

2	ОБЩИЙ
1	+АККУМ

6	ОБЩИЙ
5	ВКЛ. ПИТ.
4	А
3	В
2	+АККУМ.
1	РАЗР. РАБ.

Сеть «ТК485»

Сечения проводов

- силовые цепи (16кв.мм для 45кВт)
- слаботочные цепи (0,75 - 1,5кв.мм)

На зарядное ус-во

Дистанционное управление